

РЕЛЕ ВРЕМЕНИ ВЛ-41М1

ТУ 27.12.24-007-17114305-2019
ИНСТРУКЦИЯ ПО ЭКСПЛУАТАЦИИ

ОБЩИЕ СВЕДЕНИЯ



Трехканальное реле времени ВЛ-41М1 предназначено для коммутации электрических цепей с определенными, предварительно установленными выдержками времени и применяется в схемах автоматики как комплектующее изделие.

УСЛОВИЯ ЭКСПЛУАТАЦИИ

Закрытые производственные помещения с искусственно регулируемым климатическими условиями.

Диапазон рабочих температур от -20°C до +45°C при отсутствии конденсации влаги.

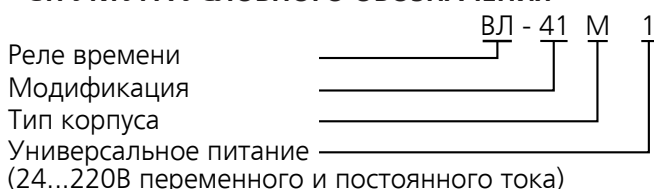
Воздействие вибраций с ускорением до 1g с частотой до 100Гц, до 2g с частотой до 60 Гц.

Воздействие по сети питания импульсных помех, не превышающих двойную величину напряжения питания и длительностью не более 10мкс.

Степень защиты реле – IP40, выводных зажимов – IP20.

Реле предназначены для монтажа на DIN-рейку.

СТРУКТУРА УСЛОВНОГО ОБОЗНАЧЕНИЯ



ТЕХНИЧЕСКИЕ ХАРАКТЕРИСТИКИ

Реле времени ВЛ-41М1 может функционировать в любом из 2 режимов – «задержка включения» или «формирование импульса» от источника питания в диапазоне 24...220В, переменного или постоянного тока.

Диапазоны выдержек времени	0.1...9.9 (с/мин/ч), 1...99 (с/мин/ч)
Средняя основная погрешность, %	0.2
Погрешность от изменения температуры на 1°C, %	0.1
Время повторной готовности, с, не более	0.1
Время возврата, с, не более	0.1
Напряжение питания, переменный и постоянный ток, В	24...220
Допустимые отклонения напряжения питания, %	-15...+10
Потребляемая мощность, Вт, не более	1.4
Масса, кг	0.25
Способ монтажа	на DIN рейку
Коммутационная способность	
Номинальные режимы коммутации на одну контактную группу (количество циклов срабатывания, не менее)	0.1А, 12В ≅ (не менее 5x10 ⁵) 5А, 30В = (не менее 9x10 ⁴) 5А, 220В ~ (не менее 9x10 ⁴)
Допустимые режимы коммутации	10 ³ замыканий до 10А на время до 0.1с с размыканием до 5А, 245В ~ или 30В = до 0.1Гц

УСТРОЙСТВО И РАБОТА

Режим работы каждого из каналов реле задается с помощью соответствующего DIP-переключателя 1, расположенного на передней панели: положение «вправо» - «задержка включения», положение «влево» - «формирование импульса».

Время выдержки устанавливается десятичными переключателями единиц «x1» и десятков «x10» на передней панели реле, а диапазон - DIP-переключателями 2, 3 и 4.

Реле имеет 3 управляющих входа для запуска (перезапуска) любого из каналов. В качестве сигнала на управляющий вход подаётся плюсовой потенциал или фазное напряжение согласно схеме включения. При одновременной подаче управляющего сигнала и питания, отсчет времени будет происходить после снятия управляющего сигнала.

Светодиодный индикатор мигает зеленым цветом при отсчете задержки включения и оранжевым при отсчете формирования импульса. При поданном питании (после формирования импульса) светодиод горит постоянно зеленым цветом; если выходное реле включено (после отсчета задержки включения), то светодиод горит постоянно оранжевым цветом.

Исполнительные реле каждого канала имеют одну группу переключающих контактов с выдержкой времени.

ВРЕМЕННЫЕ ДИАГРАММЫ ФУНКЦИОНИРОВАНИЯ РЕЛЕ

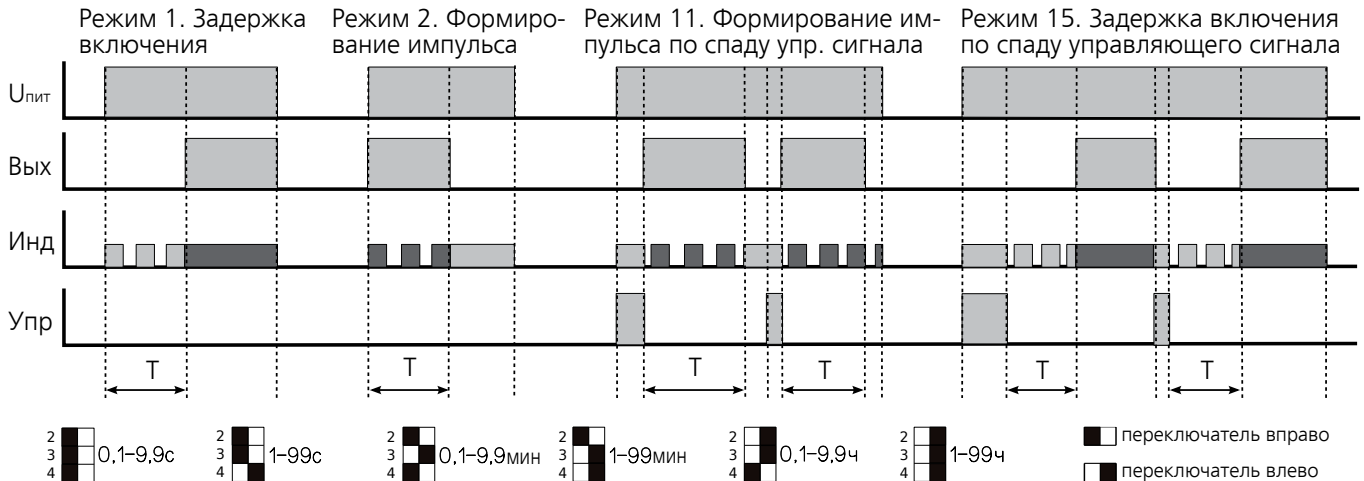
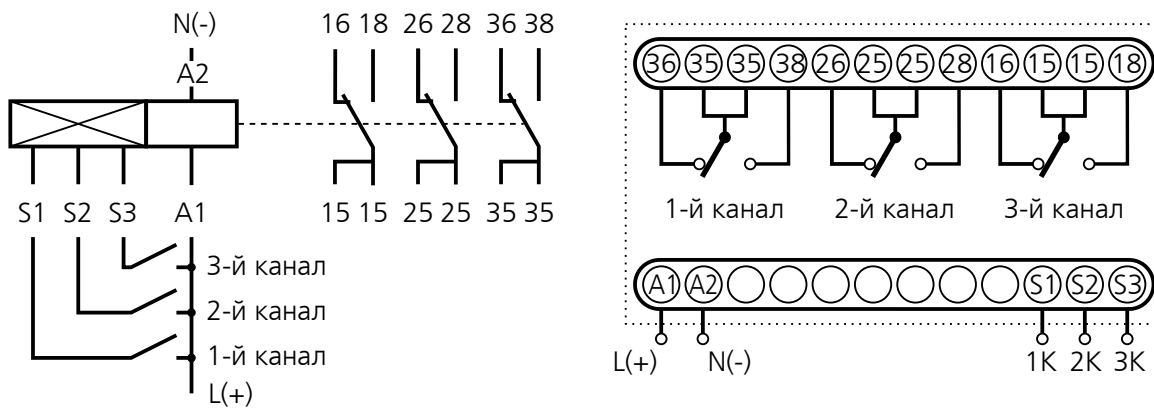
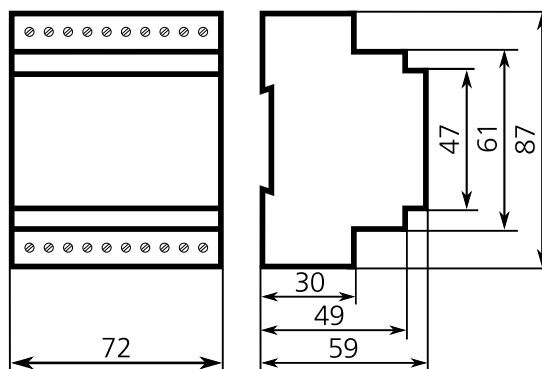


СХЕМА ПОДКЛЮЧЕНИЯ



ГАБАРИТНЫЕ И УСТАНОВОЧНЫЕ РАЗМЕРЫ



ВНИМАНИЕ! Для исключения сбоев в работе реле при коммутации индуктивной нагрузки (электромагнит, электромагнитный клапан и др.), подключите непосредственно к клеммам нагрузки помехоподавляющую цепь в виде последовательно соединенных резистора 100...200 Ом 2Вт и неполярного конденсатора 0.1...0.22мкф 400...600В.

ГАРАНТИЙНЫЕ ОБЯЗАТЕЛЬСТВА

Предприятие-изготовитель гарантирует нормальную работу прибора в течение 2 лет со дня ввода в эксплуатацию при соблюдении условий эксплуатации, но не более 2.5 лет со дня отгрузки потребителю.

При повреждении корпуса и контрольной наклейки претензии не принимаются.

Реле проверено и признано годным к эксплуатации.

Дата выпуска " ____ " _____ 20__

Представитель ОТК _____

М. П.